

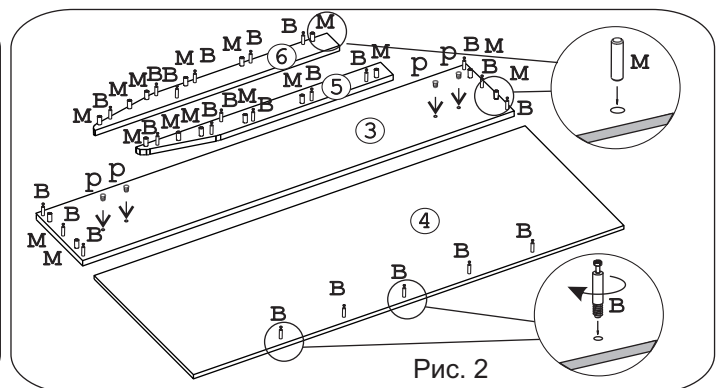
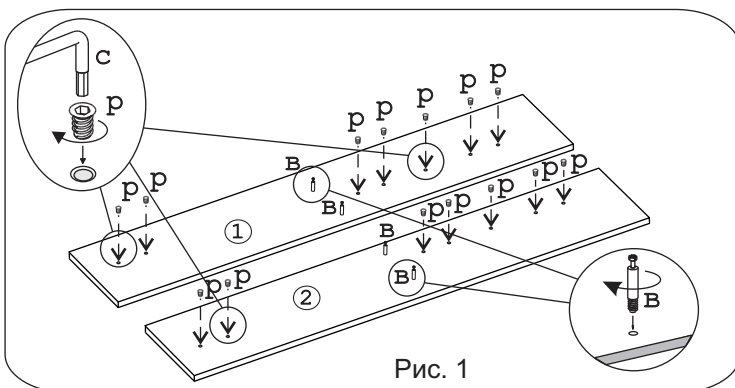
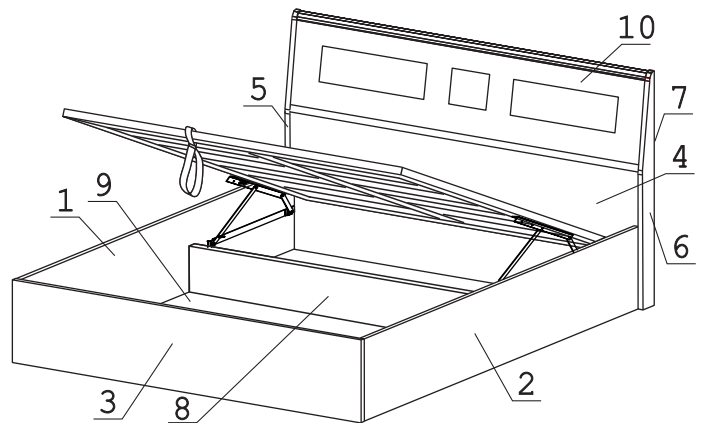
	а		б		в		г		д		е		ж		з		
Эксцентрик 16	10 шт.	Эксцентрик 22	17 шт.	Добель 30мм	27 шт.	Заглушка эксцентрика	27 шт.	Опора меб. пластик	14 шт.	Шуруп 3x12 п/сфера	28 шт.	Винт М6x14	18 шт.	Кронштейн угл. СК-1	2 шт.		
	и		к		л		м		н		о		п		р		с
Шайба М6 стопорная	10 шт.	Гайка М6 бочонок	6 шт.	Шайба М6	6 шт.	Шкант дерев 8x30	26 шт.	Винт М6x60 шест.	6 шт.	Ключ шестигранный	1 шт.	Подпятник войлочный 25x25	6 шт.	Футорка 9x13 мет.	18 шт.	Ключ шестигранный 6 мм.	1 шт.
	т		у														
Опора меб. регулир.	8 шт.	Ручка веревочная	2 шт.														

Основание Кр 1600 с ПМ (упаковано в 2 коробки)

	X1		X2		X3		X4		X5		X6		X7		X8		X9		X10		X11	
Боковина лев.	1 шт.	Боковина прав.	1 шт.	Поперечина 1600 с упорами	1 шт.	Поперечина 1600	1 шт.	Штанга центральная	1 шт.	Ламель 1600	26 шт.	Держ. ламели двойн	13 шт.	Держ. ламели одинарн	26 шт.	Болт М8x45 (ОК 1.1)	6 шт.	Гайка М8 (ОК 1.1)	6 шт.	Шайба М8 (ОК 1.1)	6 шт.	
	X12		X13		X14		X15		X16		X17		X18		X19		X20					
Механизм подъема (ОК 1.1)	1 компл.	Газлифт (ОК 1.1)	2 шт.	Ремень	1 шт.	Болт М8x45 (ОК 1.1)	4 шт.	Гайка М8 стопорная (ОК 1.1)	4 шт.	Гайка М8 с фланцем (ОК 1.1)	2 шт.	Гайка М8	4 шт.	Шайба М8	12 шт.	Болт М8x30	2 шт.					

Наименование деталей

- | | |
|---------------------------------------|-------|
| 1. Панель левая 2020x364 | 1 шт. |
| 2. Панель правая 2020x364 | 1 шт. |
| 3. Панель 1666x367 | 1 шт. |
| 4. Панель 1664x570 | 1 шт. |
| 5. Боковина левая 945x84 | 1 шт. |
| 6. Боковина правая 945x84 | 1 шт. |
| 7. Ригель 1664x63 | 1 шт. |
| 8. Ригель 1618x260 | 1 шт. |
| 9. Дно 1062x806 | 2 шт. |
| 10. Панель МДФ со стеклом ДР 1664x377 | 1 шт. |



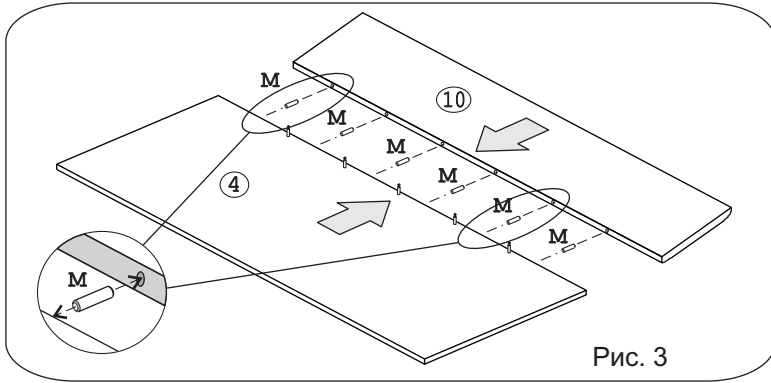


Рис. 3

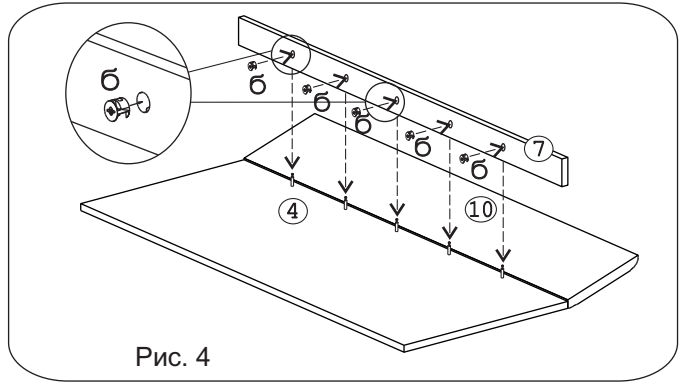


Рис. 4

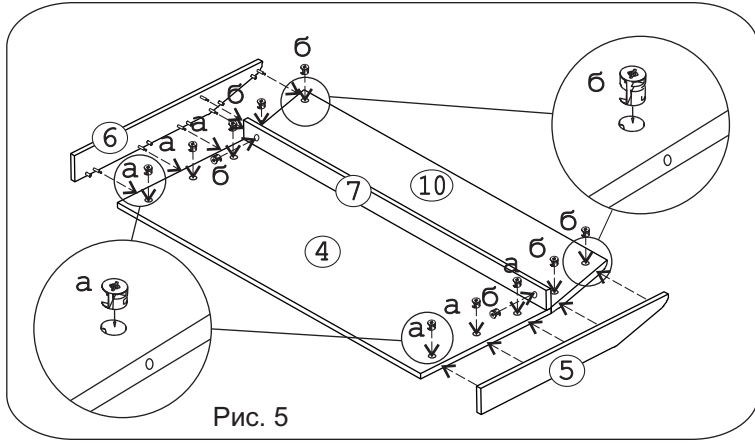


Рис. 5

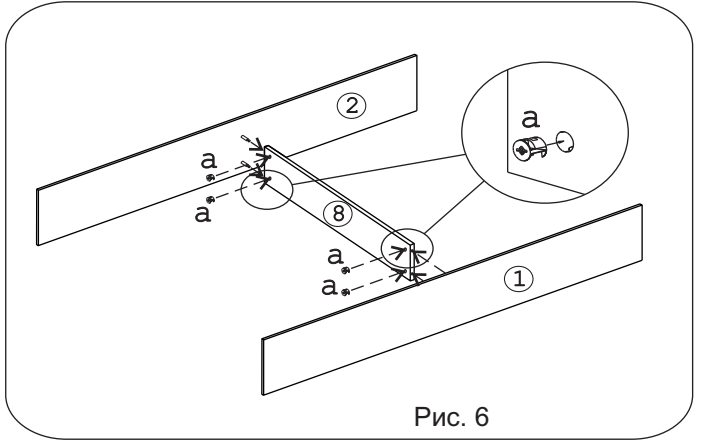


Рис. 6

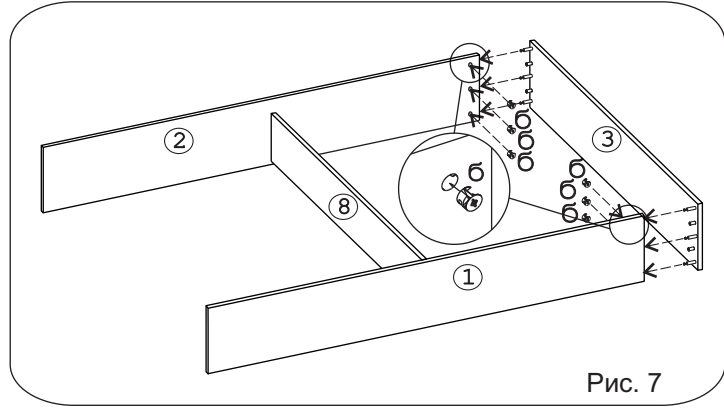


Рис. 7

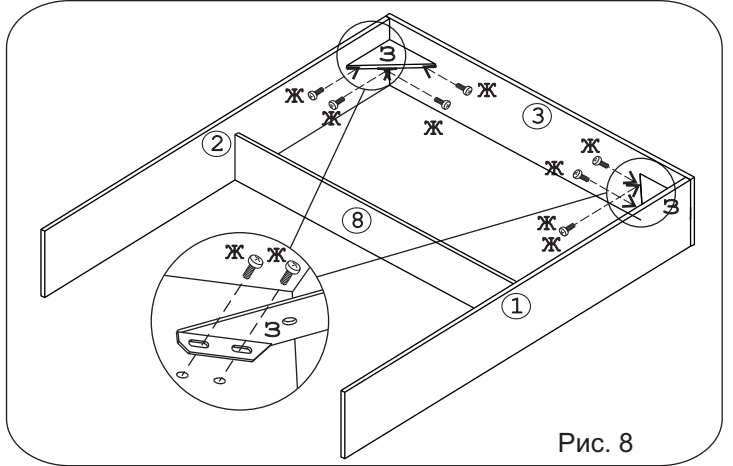


Рис. 8

Механизм подъема собрать согласно прилагаемой инструкции из деталей X12-X19

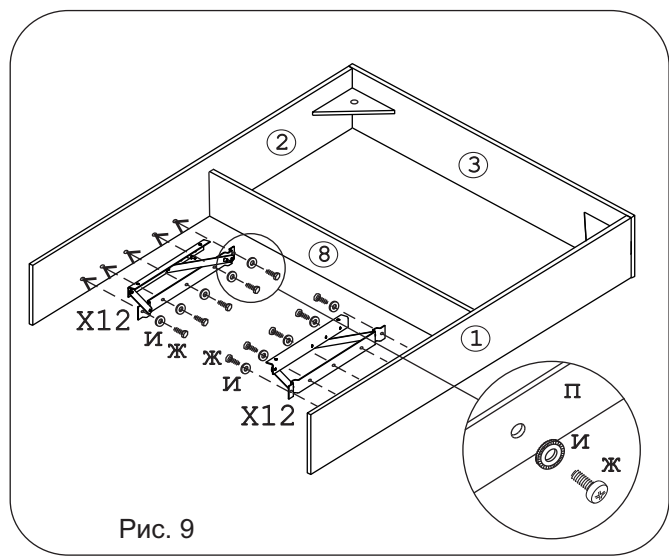


Рис. 9

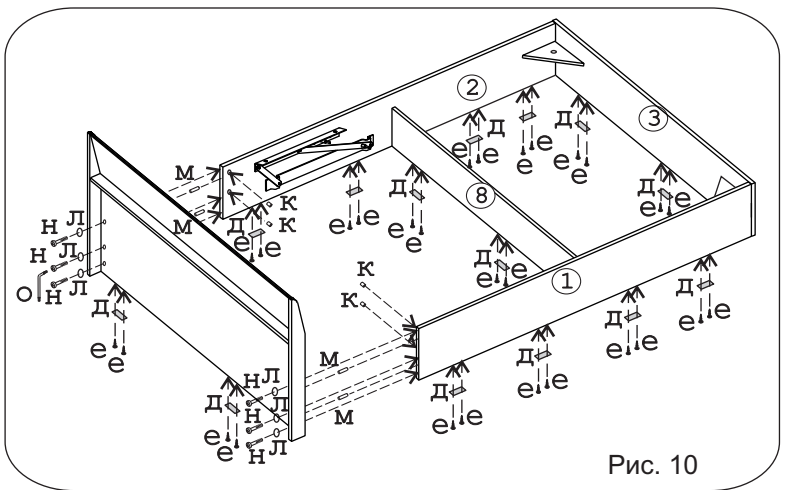


Рис. 10

Ортопедическое кроватное основание собрать согласно прилагаемой инструкции из деталей X1-X11

При сборке ортопедического основания, на поперечину 1600 "X4" надеть ремень "X14"

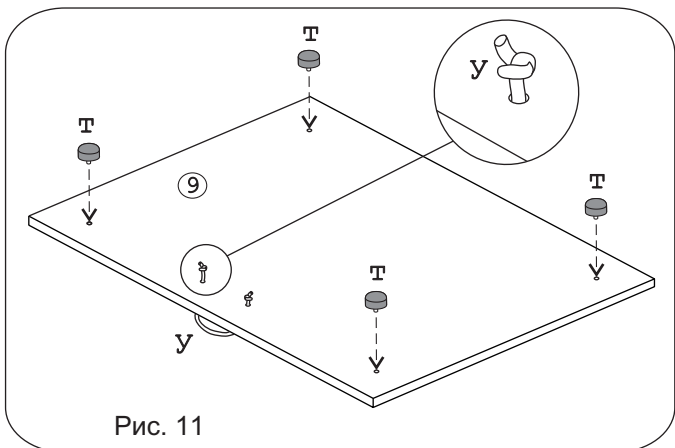


Рис. 11

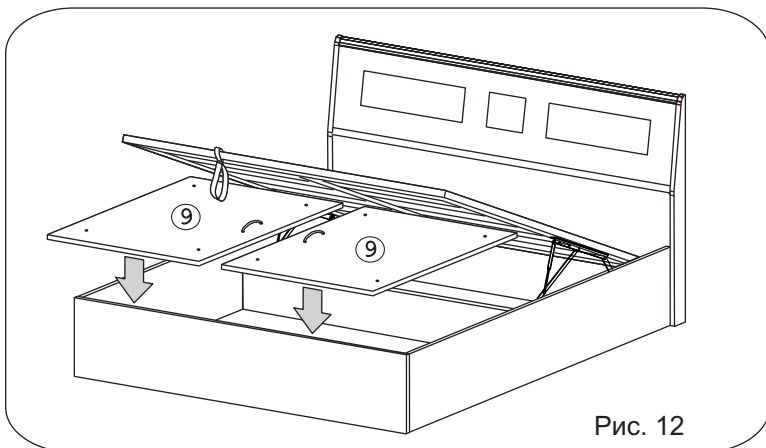


Рис. 12